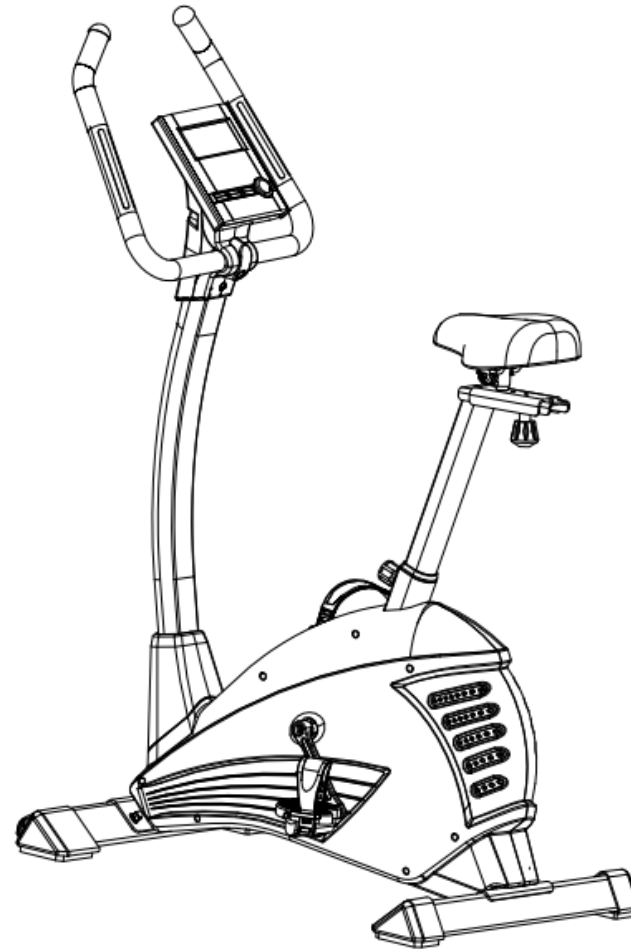


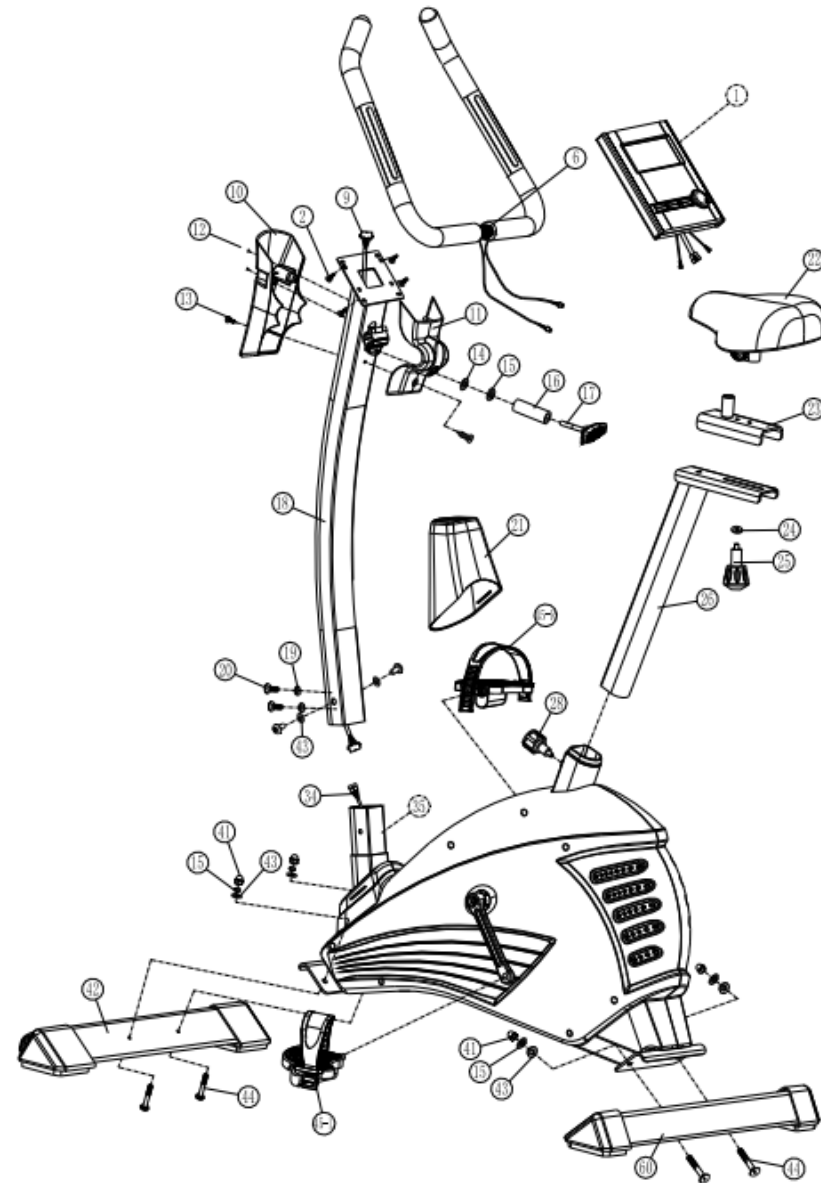
FIT BIKE

I N D O O R C Y C L E S

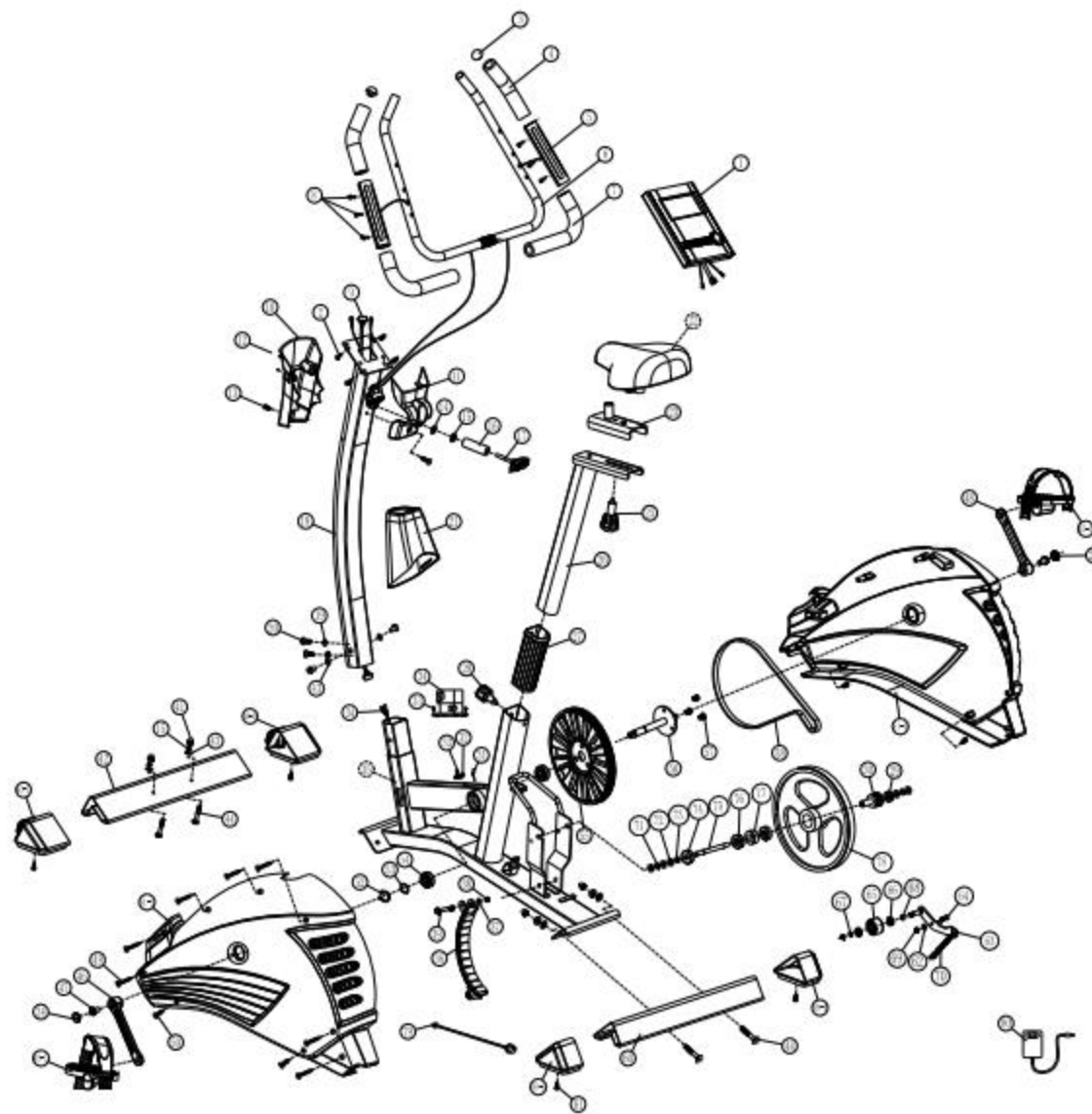
Hometrainer Fit Bike Ride 5

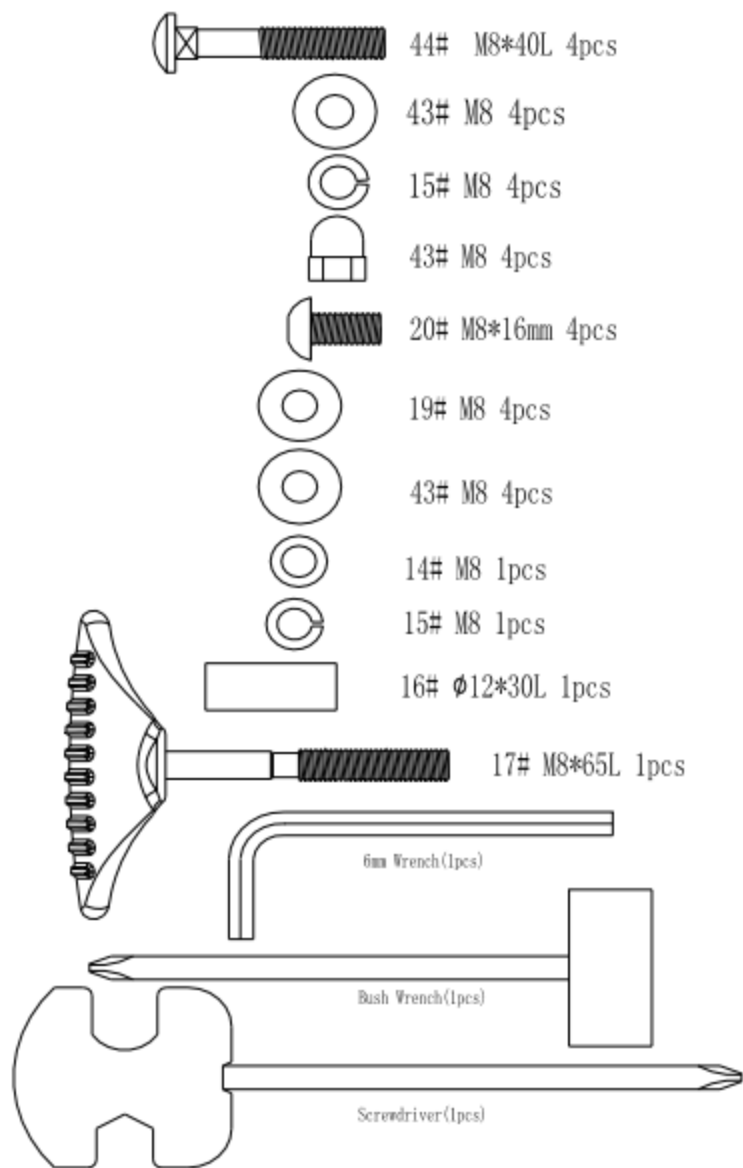


Tekening: onderdelen lijst.



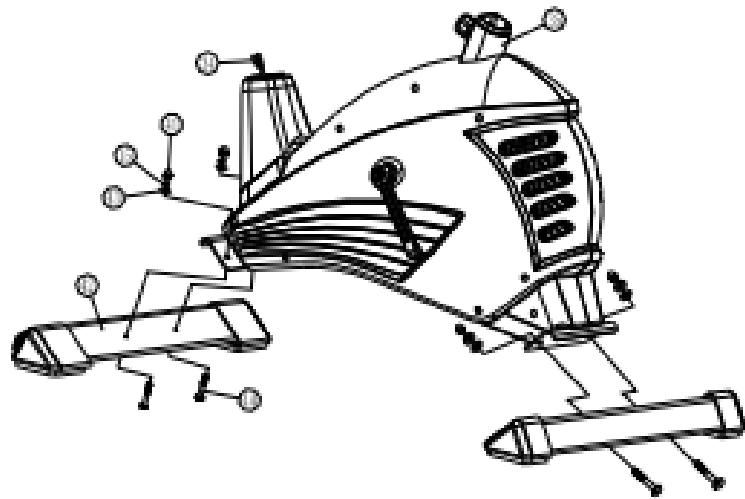
Opengemaakte tekening.





Onderdelenlijst.

NO	Description	Material	SPEC.	Q'ty	NO	Description	Material	SPEC.	Q'ty
1	Computer	ABS		1	42	Front Stabilizer Welding	Q235	58x100	1
2	Umbrella Head Cross Screw	Q235	M5x10L	4	43	Flat Washer	Q235	φ8xφ19x2t	1
3	Handlebar Plug	PVC	7/8"	1	44	Screw	Q235	M8x40L	4
4	Foam Grip(up)	PVC	φ20x5T	1	45R/L	Pedal(R+L)	Molelectron	E16	1
5	Hand Pulse	Q235	15B	2	46	Crank L	45#	SQUARE HOLE9/16"	1
6	FL599 Handlebar	Q235	φ25.4	1	47	Screw	30#	M8x20L	1
7	Foam Grip(down)	PVC	φ20x5Tx27 0L	2	48	Crank R	45#	SQUARE HOLE9/16"	1
8	Head Cross Tapping Screw	35#	ST3x10L	6	49	Umbrella Head Cross Tapping Screw	30#	M3.9x50L	7
9	Cable (up)	950L		1	50	Umbrella Head Cross Screw	#10	3/16"	4
10	Handlebar Cover Front	ABS		1	51L/R	Chain Cover(R+L)	ABS	1	1
11	Handlebar Cover Rear	ABS		1	52	C-Washer	65Mn	φ17	4
12	Umbrella Head Cross Tapping Screw	35#	ST3.9x16	2	53	Wave Washer	65Mn	φ17.5	1
13	Cross Head Screw	35#	M5x10L	2	54	Bearing	Gr15	6203	2
14	Flat Washer	Q235	φ8xφ13	1	55	Belt Pulley	ABS	φ260x6J	1
15	Spring Washer	65Mn	φ8xφ13	5	56	Axle		φ17	1
16	Sleeve	45#	φ8xφ12	1	57	Screw	M8	45#	3
17	T-shape Knob	35#	M8x65L	1	58	Belt		430J6	1
18	Handlebar Post Welding	Q235	55x62	1	59R/R	End Cap Of Rear Stabilizer	A3	Ø8*Ø14*2	1SET
19	Semicircle Washer	Q235	φ8x2T	2	60	Rear Stabilizer Painting	Q235	58x100	1
20	Umbrella Head Cross Screw	Q235	M8x16	4	61	Cross Screw	#10	3/16"	4
21	Handlebar Post Cover	ABS		1	62	Flat Washer	Q235	φ30xφ10.5	1
22	Seat	Lotus Skin	ND-24A	4	63	Idler Wheel Painting	Q235	5T	1
23	33963 Seat Slider		4T	1	64	Flat Head Hex Screw	65Mn	M8	1
24	Crank Cover	PP		2	65	7380D Idler Wheel	PA	φ40	1
25	Level Knob	Molelectron	3/8"-16	1	66	Bearing	Gcr15	6900Z	2
26	Seat Tube Welding	Q235	45x51	1	67	Sleeve	Q235	3mm	1
27	Seat Tube Sleeve	PP		1	68	Sleeve	Q235	6mm	1
28	Pull Pin	Molelectron	M16	1	69	Nylon Nut	Q235	M8	2
29	Bearing	Molelectron		1	70	Spring	65Mn	φ16x2Tx45n	1
30	Small Belt Pulley			1	71	Star Washer	Q235		2
31	Cylindrical Rod	Molelectron	150L	1	72	Hex Nut	Q235	4.5T	5
32	Switch Fixed Bracket	PP		1	73	Sleeve	Q235	3mm	1
33	Umbrella Head Cross Screw	30#	M5x10L	4	74	Bearing	Gr15	6300	1
34	Motor	Molelectron		1	75	Flywheel Spindle	45#	φ10x114L	1
35	Frame Welding	Molelectron		1	76	Bearing	Gr15	6003	2
36	Magnetic Control Group			1	77	Bearing	Gr15		1
37	Flat Washer	Q235	φ8	1	78	Flywheel	HT200	φ280x26	1
38	Nylon Nut	M8		1	79	DC Wire		600L	1
39	Hex Screw	Q235	M8*45L	1	80	Battery/DC/Rectifier			1



44# M8*40L 4pcs



43# M8 4pcs



15# M8 4pcs



43# M8 4pcs

STAP 1

HET ONDERSTEL

Benodigdheden:

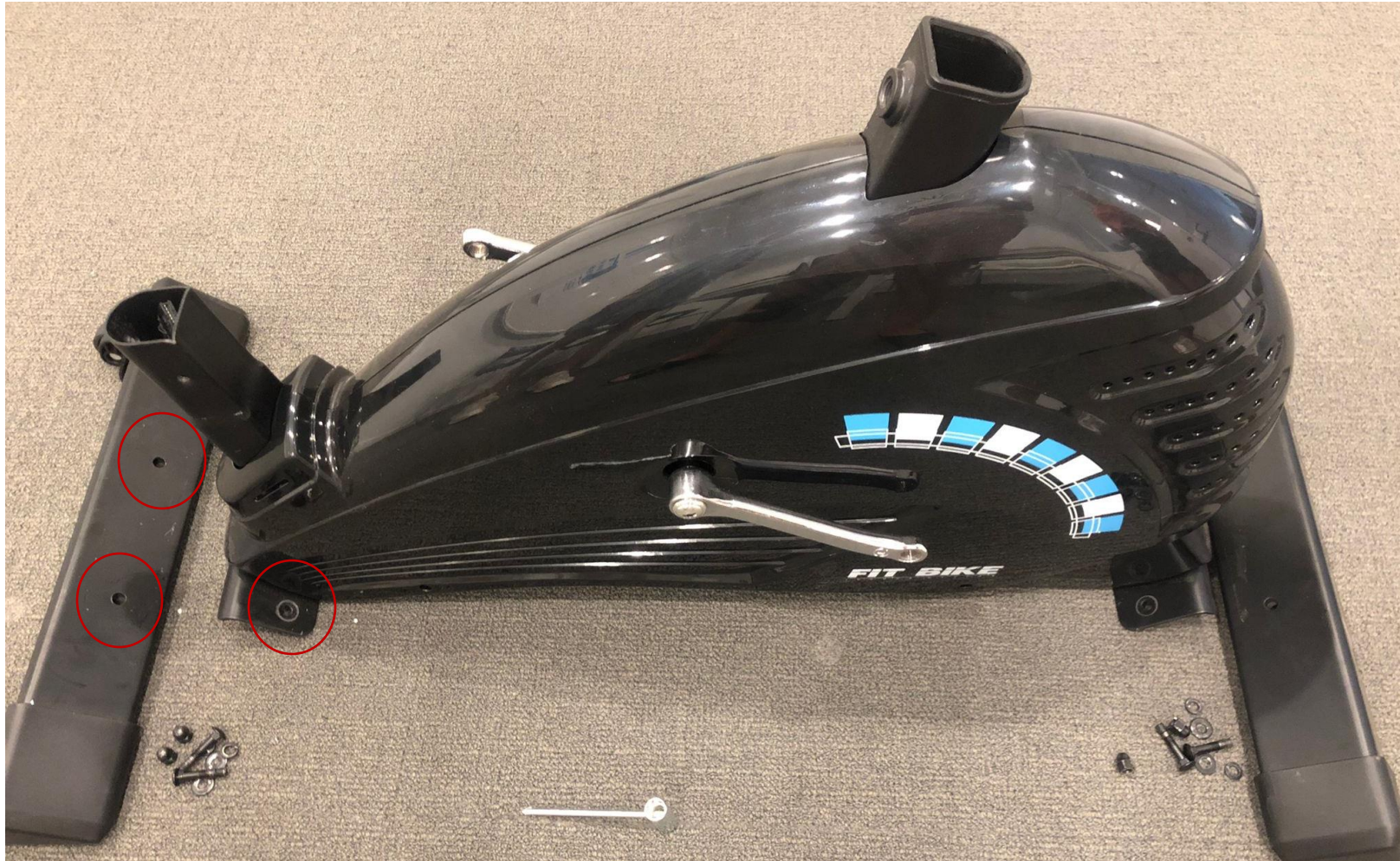




VOORKANT

ACHTERKANT

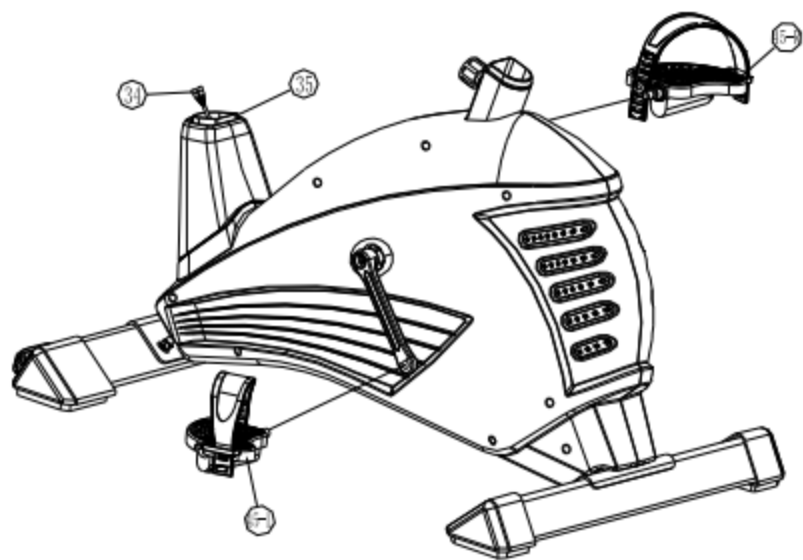
Zorg dat de wieltjes aan de voorkant van de hometrainer liggen



VOORKANT

ACHTERKANT

Bevestig de staanders aan het onderstel van de hometrainer door middel van de schroeven



STAP 2

PEDALEN

Benodigdheden:



ACHTERKANT



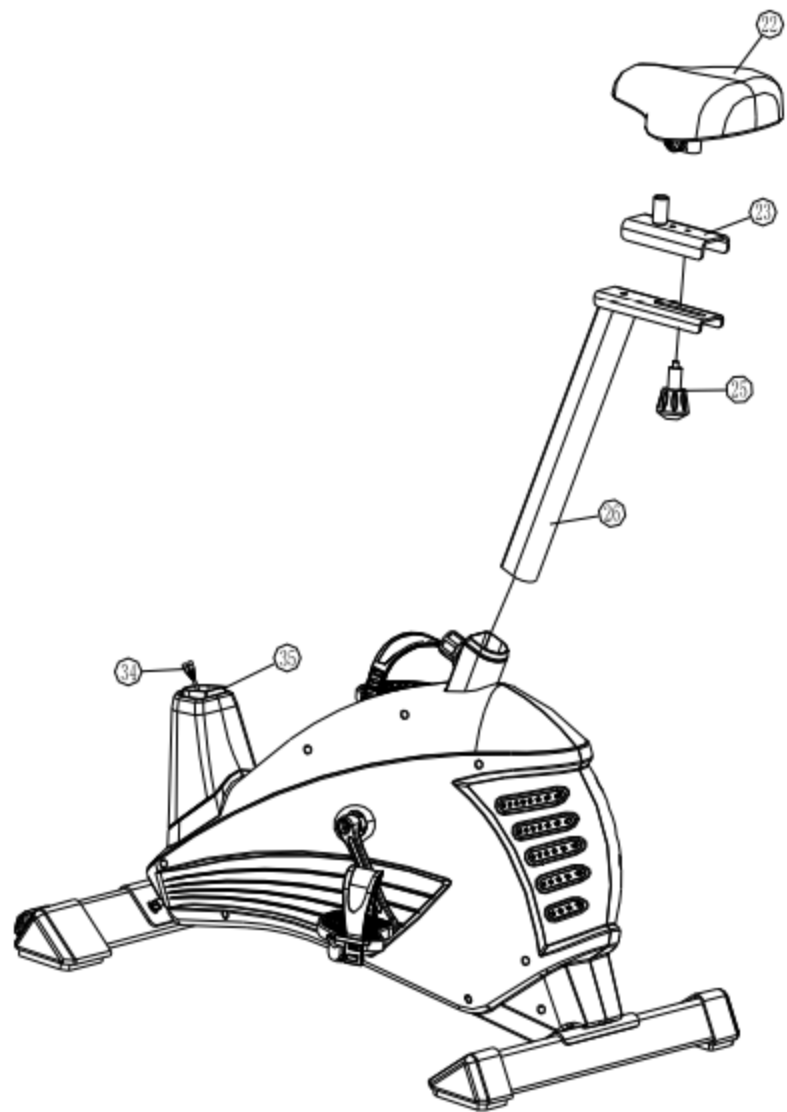
VOORKANT

Draai de pedalen handmatig op de fiets

Zorg ervoor dat de bolle kant naar voor is gericht



Draai de pedalen volledig vast door middel van de meegeleverde tool



STAP 3

HET ZADEL

Benodigdheden:





ACHTERKANT

← Schuif de staaf in het onderstel,
let op de juiste positie

VOORKANT



Positioneer de staaf zo ten opzichte van het onderstel dat er ruimte is om deze vast te draaien

De correcte hoogte van het zadel kan later nog aangepast worden



Bevestig de staaf op het
onderstel door deze vast te
draaien



Bevestig de zadelhouder op de staaf, belangrijk is dat de openingen naar achteren zijn gericht



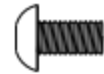
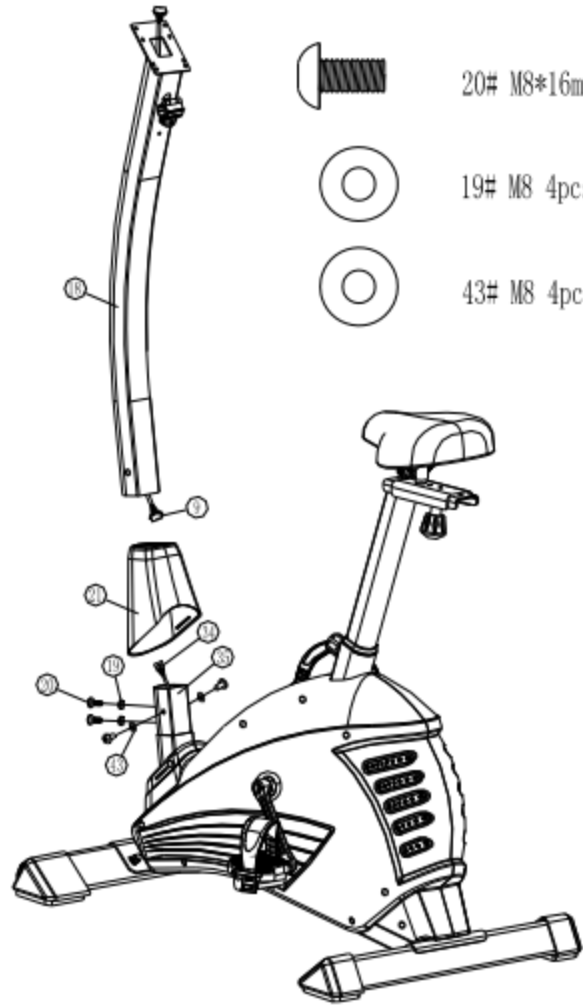
Plaats het zadel op de
zadelhouder



Draai vervolgens het zadel vast langs onder



Draai het zadel vast in positie, zodat deze niet meer naar links of rechts kan roteren



20# M8*16mm 4pcs



19# M8 4pcs



43# M8 4pcs

STAP 4

DE VOORKANT

Benodigdheden:





Steek de bedrading door de staaf, bevestig deze met een elastiek langs boven zodat deze niet kan verplaatsen



ACHTERKANT

VOORKANT

Plaats de zwarte koker over de staaf, zorg ervoor dat de brede kant naar voor is gericht



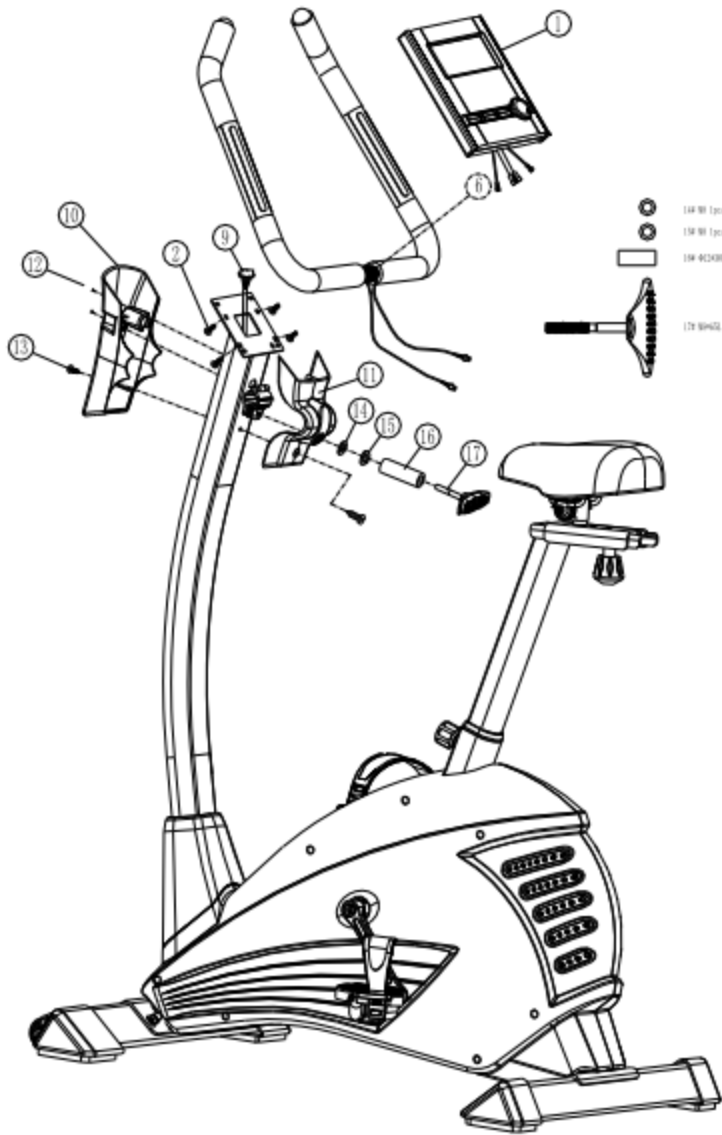
Verbind de elektrische bedrading met elkaar



Bevestig de staaf met bijhorende schroeven (4x) op het onderstel



Plaats de koker over de staaf



STAP 5

STUUR + BESTURINGSPANEEL

Benodigdheden:





Verbind de elektrische bedrading van het bedieningspaneel bovenaan de staaf

Zorg ervoor dat de twee zwarte kleine draden niet mee in de staaf belanden (deze moeten bevestigd worden aan het stuur)



Bevestig het bedieningspaneel op de staaf
door middel van 4 schroeven



Plaats het stuur op een correcte manier op de staaf
(hiervoor kan je best met twee zijn)



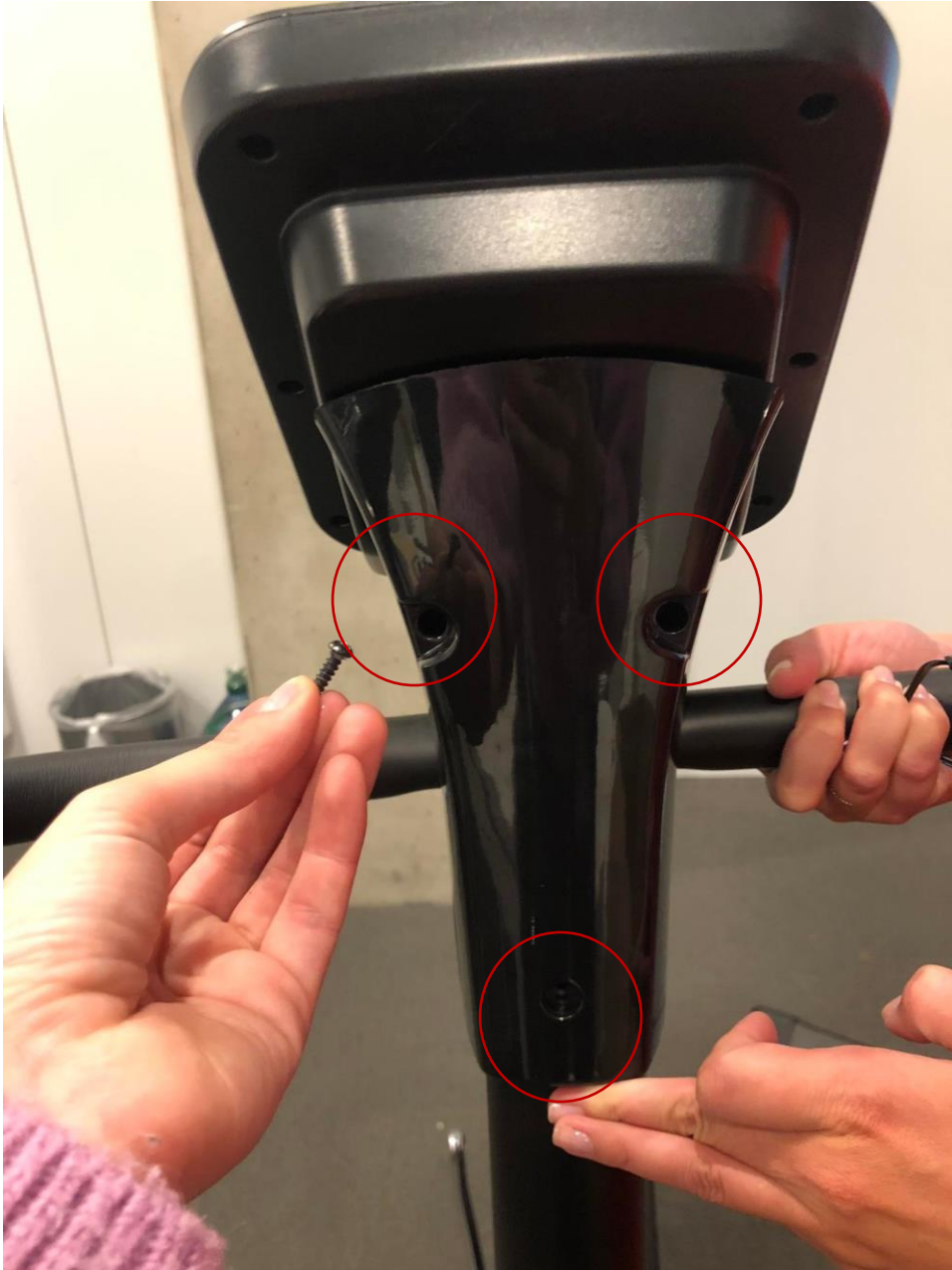
Verbind de elektrische bedrading (twee kleine zwarte draadjes) van het bedieningspaneel met het stuur

Bevestig het stuur aan de staaf met volgende benodigheden:

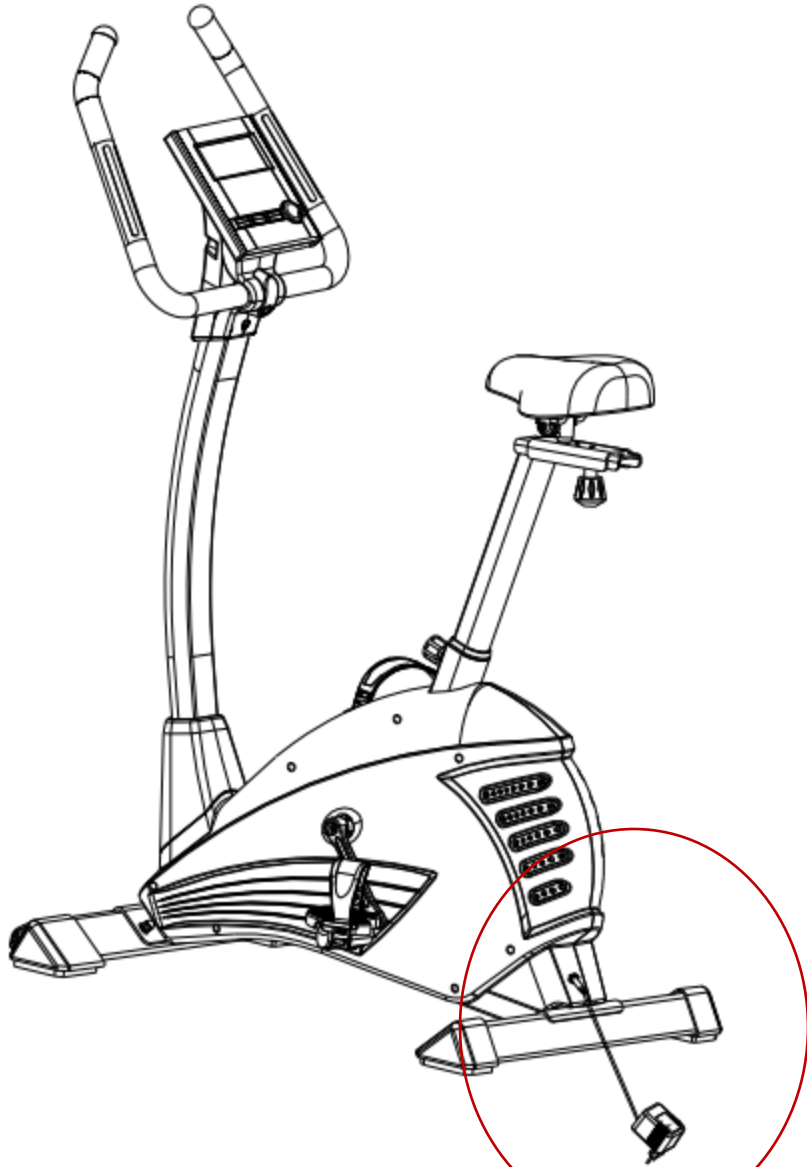




Bevestig het stuur aan de staaf door middel van 2 schroeven



Bevestig de andere kant van het 'stuur' door middel van 3 schroeven



STAP 6:

Steek de adapter in het stopcontact

VEEL FIETSPLEZIER !!!